





Notes and Cautions

 **NOTE:** A NOTE indicates important information that helps you make better use of your computer.


 **CAUTION:** A CAUTION indicates a potential for property damage, personal injury, or death.

Installing the Optional Diskette Drive

 **CAUTION:** See your *System Information Guide* for complete information about safety precautions, working inside the computer, and protecting against electrostatic discharge.

 **NOTE:** For additional information about removing system components, see the *Installation and Troubleshooting Guide*.

- 1 If applicable, remove the bezel.
 - a If applicable, unlock the bezel.
 - b While grasping the bezel, slide it toward the key lock.
 - c Rotate the right side of the bezel away from the front panel.
 - d Pull the bezel away from the system.
- 2 Turn off the system and attached peripherals, and disconnect the system from the electrical outlet.
- 3 To remove the system cover, loosen the two captive screws at the back of the system.
- 4 While pressing down on the cover indentation, slide the cover backward about an inch, and grasp the cover on both sides.
- 5 Carefully lift the cover away from the system.
- 6 Align the diskette drive's mounting holes with the retaining pins on the hard drive 1 bracket. See Figure 1-1.
- 7 Rotate the drive downward until it snaps into place.
- 8 Connect the interface cable.

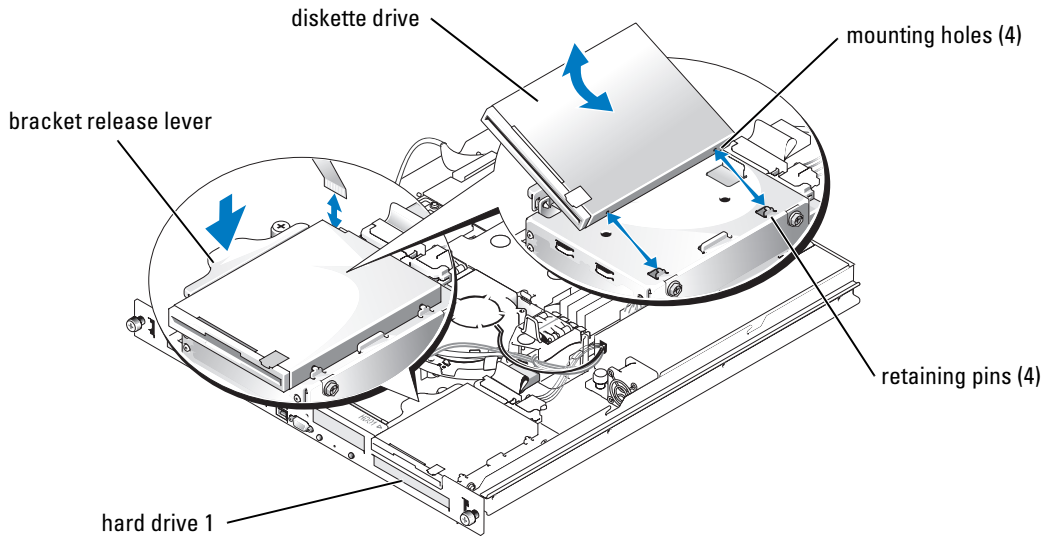
 **NOTE:** Ensure that the interface cable is properly inserted into the connectors of the control panel and diskette drive. Visually check the cable connection by ensuring that the cable contacts are even across the length of the connector.

- a Connect the end of the interface cable labeled FD to the diskette drive.
- b Connect the other end of the interface cable to the control panel FDD cable connector.



- 9 Place the cover over the sides of the chassis, and slide the cover forward until it snaps into place.
- 10 Tighten the two captive screws at the back of the system to secure the cover.

Figure 1-1. Installing the Optional Diskette Drive



- 11 Reconnect the system to the electrical outlet, and turn on the system.
- 12 If applicable, replace the bezel.
 - a Align the hole in the left-side bezel securing tab with the tab on the front panel.
 - b While rotating the bezel toward the front panel, slide the bezel toward the key lock until the bezel snaps into place.

Information in this document is subject to change without notice.
© 2003 Dell Inc. All rights reserved. Printed in the U.S.A.


Reproduction in any manner whatsoever without the written permission of Dell Inc. is strictly forbidden.


Trademarks used in this text: *Dell* and the *DELL* logo are trademarks of Dell Inc.

Other trademarks and trade names may be used in this document to refer to either the entities claiming the marks and names or their products. Dell Inc. disclaims any proprietary interest in trademarks and trade names other than its own.





注和警告

 **注：**注表示可以帮助您更好地使用计算机的重要信息。


 **警告：**警告表示存在可能导致财产损失、人身伤害或死亡的潜在危险。

安装可选软盘驱动器

 **警告：**有关安全预防措施、拆装计算机内部组件以及防止静电损害的完整信息，请参阅《系统信息指南》。

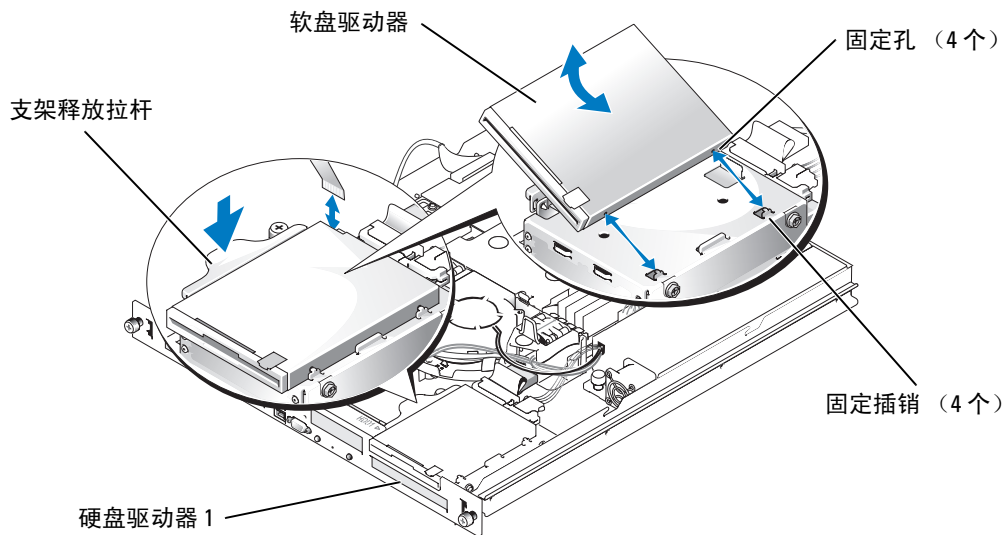
 **注：**有关卸下系统组件的其它信息，请参阅《安装与故障排除指南》。

- 1 如果适用，请卸下挡板。
 - a 如果适用，请打开挡板锁。
 - b 抓住挡板，同时将其朝钥匙锁方向滑动。
 - c 旋转挡板的右侧使挡板与前面板分开。
 - d 将挡板从系统中拉出。
- 2 关闭系统和连接的外围设备，然后断开系统与电源插座的连接。
- 3 要卸下系统机盖，请拧下系统背面的两颗固定螺钉。
- 4 向下按机盖凹槽，同时将机盖向后滑动大约一英寸，并抓住机盖两侧。
- 5 小心地将机盖提离系统。
- 6 将软盘驱动器的固定孔与硬盘驱动器 1 支架上的固定插销对准。请参阅图 1-1。
- 7 向下转动驱动器，直至其卡入到位。
- 8 连接接口电缆。

 **注：**确保接口电缆已正确插入控制面板和软盘驱动器的连接器中。目测电缆连接情况，确保电缆接点平坦地跨接在连接器长度方向上。

- a 将接口电缆标有 FD 的一端连接至软盘驱动器。
 - b 将接口电缆的另一端连接至控制面板的 FDD 电缆连接器。
- 9 将机盖放在机箱两侧上方，然后将机盖向前滑动直至卡入到位。
 - 10 拧紧系统背面的两颗固定螺钉，将机盖固定。

图 1-1. 安装可选软盘驱动器



- 11 将系统重新连接至电源插座，然后打开系统。
- 12 如果适用，请装回挡板。
 - a 将左侧挡板固定卡舌上的孔与前面板上的卡舌对齐。
 - b 将挡板朝前面板方向旋转，同时将挡板朝钥匙锁方向滑动，直至挡板卡入到位。

本文中的信息如有更改，恕不另行通知。
© 2003 Dell Inc. 保留所有权利。美国印制。


未经 Dell Inc. 书面许可，不准以任何形式进行复制。


本文件中使用的商标：Dell 和 DELL 徽标是 Dell Inc. 的商标。

本文件中提及的其它商标和产品名称是指拥有相应商标和名称的公司或其制造的产品。
Dell Inc. 对本公司的商标和产品名称之外的其它商标和产品名称不拥有任何专利权。



Remarques et avertissements

 **REMARQUE** : une REMARQUE indique des informations importantes qui vous permettent de mieux utiliser votre ordinateur.


 **ATTENTION** : le message ATTENTION indique une situation potentiellement dangereuse qui, si elle n'est pas évitée, peut provoquer une détérioration du matériel et des blessures pouvant entraîner la mort.

Installation du lecteur de disquette en option

 **ATTENTION** : consultez votre *Guide d'informations du système* pour obtenir des informations détaillées sur les consignes de sécurité, les interventions dans l'ordinateur et la protection contre les décharges électrostatiques.

 **REMARQUE** : reportez-vous au *Guide d'installation et de dépannage* pour davantage d'informations sur le retrait des composants.

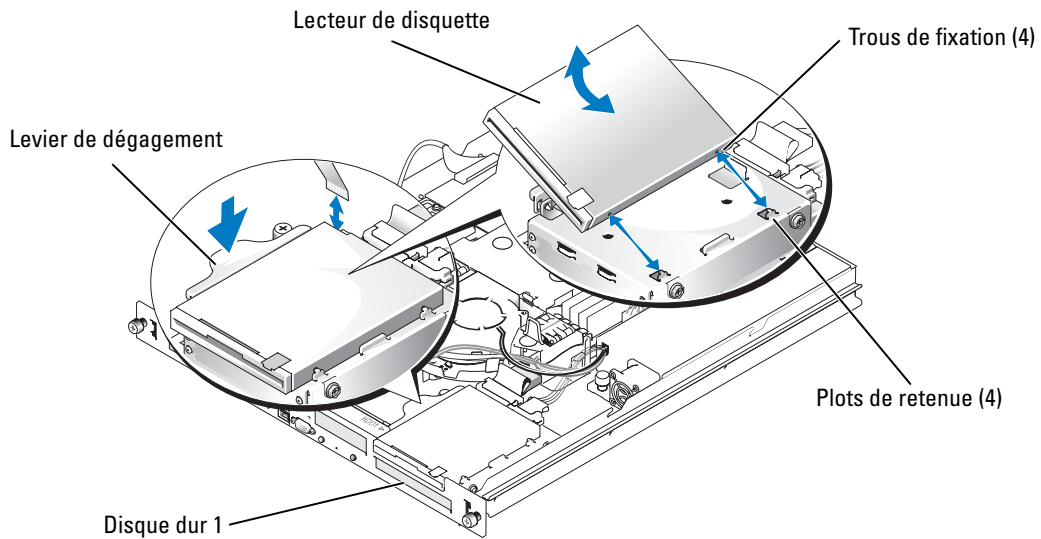
- 1 Retirez le cache, le cas échéant.
 - a Déverrouillez le cache, si nécessaire.
 - b Saisissez le cache et faites-le glisser vers le verrou.
 - c Faites pivoter le côté droit du cache pour l'écarter du panneau avant.
 - d Dégagez le cache du système.
- 2 Mettez le système hors tension, y compris les périphériques qui lui sont connectés, puis débranchez-le du secteur.
- 3 Pour retirer le capot du système, dévissez les deux vis captives à l'arrière du système.
- 4 Appuyez vers le bas sur l'indentation du capot, faites-le glisser vers l'arrière d'environ deux centimètres, et prenez-le par les deux côtés.
- 5 Dégagez avec précaution le capot du système.
- 6 Alignez les trous du lecteur de disquette avec les plots de retenue du support du disque dur 1. Voir la figure 1-1.
- 7 Faites pivoter le disque vers le bas jusqu'à ce qu'il s'enclenche en place.
- 8 Branchez le câble d'interface.

 **REMARQUE** : assurez-vous que le câble d'interface est fermement inséré dans le connecteur du lecteur de disquette et celui du panneau de contrôle. Pour cela, vérifiez que le connecteur du câble est inséré à fond, sur toute sa largeur, et n'est pas écarté d'un côté ou de l'autre.

 - a Branchez l'extrémité du câble d'interface (repérée par la mention FD) au connecteur du lecteur de disquette.
 - b Branchez l'autre extrémité du câble d'interface au connecteur du panneau de contrôle repéré par la mention FDD.

- 9 Placez le capot au-dessus du châssis et faites-le coulisser vers l'avant jusqu'à ce qu'il s'enclenche.
- 10 Pour refixer le capot du système, revissez les deux vis captives à l'arrière du système.

Figure 1-1. Installation du lecteur de disquette en option



- 11 Rebranchez le système à sa source d'alimentation électrique, puis mettez-le sous tension.
- 12 Remettez le cache en place, le cas échéant.
 - a Aligned le trou de la languette gauche de fixation du cache avec la languette sur le panneau avant.
 - b Tout en faisant pivoter le cache vers le panneau avant, faites-le glisser vers le verrou jusqu'à ce qu'il s'enclenche en place.

Les informations contenues dans ce document peuvent être modifiées sans préavis.
© 2003 Dell Inc. Tous droits réservés. Imprimé aux États-Unis.


La reproduction de ce document de quelque manière que ce soit sans l'autorisation écrite de Dell Inc. est strictement interdite.


Les marques utilisées dans ce document : *Dell* et le logo *DELL*, sont des marques de Dell Inc.

Tous les autres noms de marques et marques déposées utilisés dans ce document se rapportent aux sociétés propriétaires des marques et des noms de ces produits. Dell Inc. décline tout intérêt dans l'utilisation des marques déposées et des noms de marques ne lui appartenant pas.




Hinweise und Warnungen

 **HINWEIS:** Ein HINWEIS macht auf wichtige Informationen aufmerksam, die Ihnen die Arbeit mit dem Computer erleichtern.


 **VORSICHT: VORSICHT zeigt eine mögliche gefährliche Situation an, die bei Nichtbeachtung zu Sachschäden, Körperverletzungen oder zum Tod führen kann.**

Optionales Diskettenlaufwerk installieren

 **VORSICHT:** Ausführliche Informationen zu den Sicherheitsvorkehrungen beim Arbeiten im Inneren des Computers und zum Schutz vor elektrischer Entladung finden Sie im *Systeminformationshandbuch*.

 **HINWEIS:** Weitere Informationen zum Ausbauen von Systemkomponenten finden Sie in der *Anleitung zur Installation und Fehlersuche*.

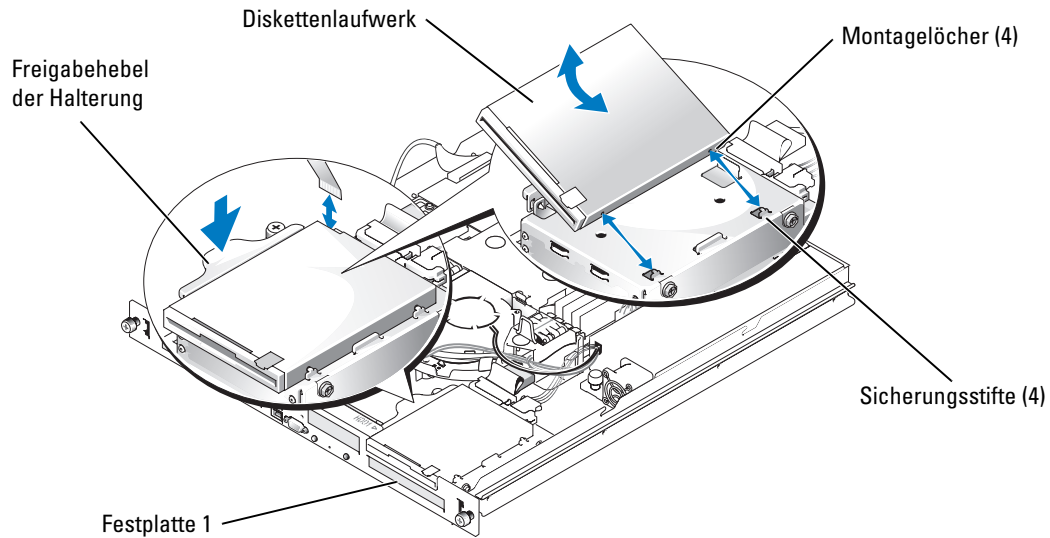
- 1 Entfernen Sie gegebenenfalls die Blende.
 - a Schließen Sie die Blende gegebenenfalls auf.
 - b Halten Sie die Blende fest, und schieben Sie sie in Richtung Schlüsselverriegelung.
 - c Drehen Sie die rechte Seite der Blende von der Frontblende weg.
 - d Ziehen Sie die Blende vom System weg.
- 2 Schalten Sie das System sowie die angeschlossenen Peripheriegeräte aus, und unterbrechen Sie die Stromzufuhr.
- 3 Lösen Sie die selbstsichernden Schrauben an der Rückseite des Systems, um die Systemabdeckung zu entfernen.
- 4 Drücken Sie die Vertiefungen in der Abdeckung herunter, schieben Sie gleichzeitig die Abdeckung etwa 2,5 cm nach hinten, und halten Sie die Abdeckung an beiden Seiten fest.
- 5 Heben Sie die Abdeckung vorsichtig von dem System ab.
- 6 Richten Sie die Montagelöcher des Diskettenlaufwerks an den Sicherungsstiften der Halterung von Festplatte 1 aus. Siehe Abbildung 1-1.
- 7 Drehen Sie das Laufwerk nach unten, bis es einrastet.
- 8 Schließen Sie das Schnittstellenkabel an.

 **HINWEIS:** Stellen Sie sicher, dass das Schnittstellenkabel ordnungsgemäß mit den Anschlüssen der Systemsteuerung und des Diskettenlaufwerks verbunden ist. Überprüfen Sie die Kabelverbindung, indem Sie sicherstellen, dass die Kabelkontakte korrekt an dem Anschluss festgesteckt sind.

- a Schließen Sie das Ende des Schnittstellenkabels mit der Bezeichnung FD an das Diskettenlaufwerk an.
- b Verbinden Sie das andere Ende des Schnittstellenkabels mit FDD-Anschluss der Systemsteuerung.

- 9 Positionieren Sie die Abdeckung über den Seiten des Gehäuses, und schieben Sie die Abdeckung nach vorne, bis sie einrastet.
- 10 Ziehen Sie die beiden selbstsichernden Schrauben an der Rückseite des Systems wieder an, um die Abdeckung zu befestigen.

Abbildung 1-1. Optionales Diskettenlaufwerk installieren



- 11 Schließen Sie das System wieder an die Stromversorgung an, und schalten Sie es ein.
- 12 Bringen Sie gegebenenfalls die Blende wieder an.
 - a Richten Sie das Loch in der linken Sicherungslasche der Blende an der Sicherungslasche der Frontblende aus.
 - b Drehen Sie die Blende in Richtung Frontblende, und schieben Sie sie gleichzeitig in Richtung Schlüsselverriegelung, bis sie einrastet.

Irrtümer und technische Änderungen vorbehalten.
© 2003 Dell Inc. Alle Rechte vorbehalten. Gedruckt in den USA.


Reproduktion dieses Dokuments in jeglicher Form ohne schriftliche Genehmigung von Dell Inc. ist streng verboten.


Marken in diesem Text: *Dell* und das *DELL*-Logo sind Marken der Dell Inc.

Alle anderen in diesem Dokument genannten Marken und Handelsbezeichnungen sind Eigentum der entsprechenden Hersteller und Firmen. Dell Inc. erhebt keinen Anspruch auf Marken und Handelsbezeichnungen mit Ausnahme der eigenen.





メモおよび警告

 **メモ**：メモは、コンピュータを使いやすくするための重要な情報を説明しています。


 **警告**：警告は、物的損害、けが、または死亡の原因となる可能性があることを示します。

オプションのディスクドライブの取り付け

 **警告**：安全上の注意、コンピュータ内部の作業、および静電気障害への対処の詳細については、『システム情報ガイド』を参照してください。

 **メモ**：システム部品の取り外し方法については、『インストール&トラブルシューティングガイド』を参照してください。

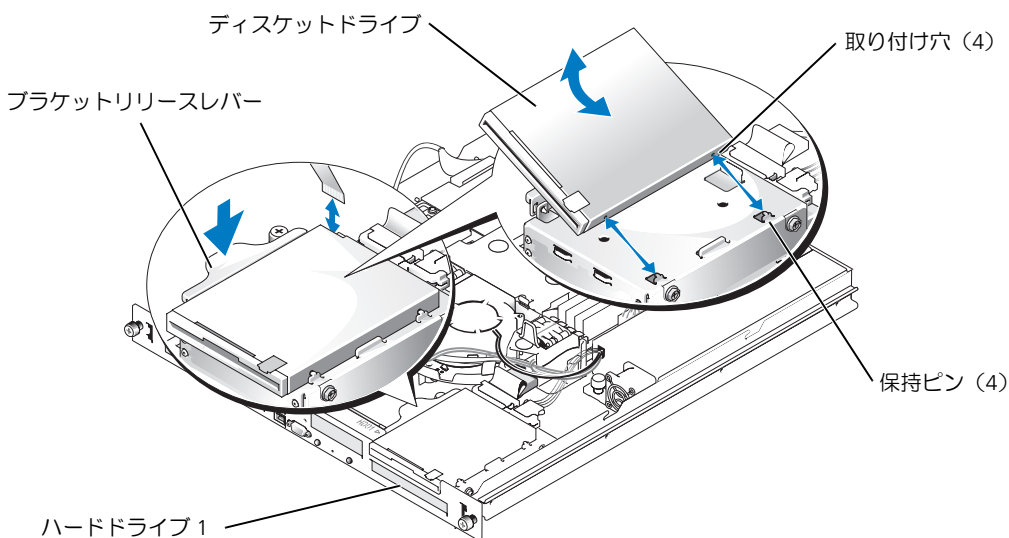
- 1 ベゼルが取り付けられている場合は、ベゼルを取り外します。
 - a 必要に応じて、ベゼルのロックを解除します。
 - b ベゼルをつかんだまま、キーロックの方へスライドさせます。
 - c ベゼルの右側を正面パネルと反対の方向へ動かします。
 - d ベゼルの引っ張り、システムから取り外します。
- 2 システムの電源を切り、システムに接続されている周辺機器の電源を切って、システムを電源コンセントから外します。
- 3 システムカバーを取り外すには、システムの後部にある2本のネジを緩めます。
- 4 カバーのへこみを下に押しながら、カバーを約3センチほど後方へスライドさせ、カバーの両端をつかみます。
- 5 カバーをシステムから持ち上げて、慎重に取り外します。
- 6 ディスクドライブの取り付け穴をハードドライブ1のブラケットの保持ピンと合わせます。図 1-1 を参照してください。
- 7 所定の位置に収まるまで、ドライブを下ろします。
- 8 インタフェースケーブルを接続します。

 **メモ**：インタフェースケーブルがコントロールパネルとディスクドライブのコネクタに正しく接続していることを確認します。ケーブルがコネクタの全長にわたって均一に接続していることを目視により確認します。

 - a FD というラベルのあるインタフェースケーブルのコネクタをディスクドライブに接続します。
 - b インタフェースケーブルのもう一方のコネクタを、コントロールパネル FDD ケーブルコネクタに接続します。

- 9 シャーシの側面にカバーを置き、カチッと音がして固定されるまで、カバーを前方にスライドさせます。
- 10 システム後部にある2本のネジを締めて、カバーを固定します。

図 1-1 オプションのディスクドライブの取り付け



- 11 システムを電源コンセントに接続してシステムの電源を入れます。
- 12 ベゼルが必要な場合は、ベゼルを取り付けます。
 - a ベゼル左側の固定タブの穴を正面パネルのタブと合わせます。
 - b ベゼルの正面パネルの方向へ動かしながら、所定の位置にカチッと収まるまでベゼルのキーロックの方へスライドさせます。

ここに記載されている内容は予告なく変更されることがあります。
© 2003 全ての著作権は Dell Inc. にあります。Printed in the U.S.A.

Dell Inc. の書面による許可のない複製は、いかなる形態においても厳重に禁じられています。

本書で使用されている商標について：Dell および DELL ロゴは Dell Inc. の商標です。

本書では、必要に応じて上記記載以外の商標および会社名が使用されている場合がありますが、これらの商標や会社名は、一切 Dell Inc. に所属するものではありません。



주의 및 경고

- 참고:** 주의는 컴퓨터를 보다 효율적으로 사용할 수 있는 중요 정보를 제공합니다.
- 주의:** 주의는 위험한 상황, 심각한 부상 또는 사망할 우려가 있음을 알려줍니다.

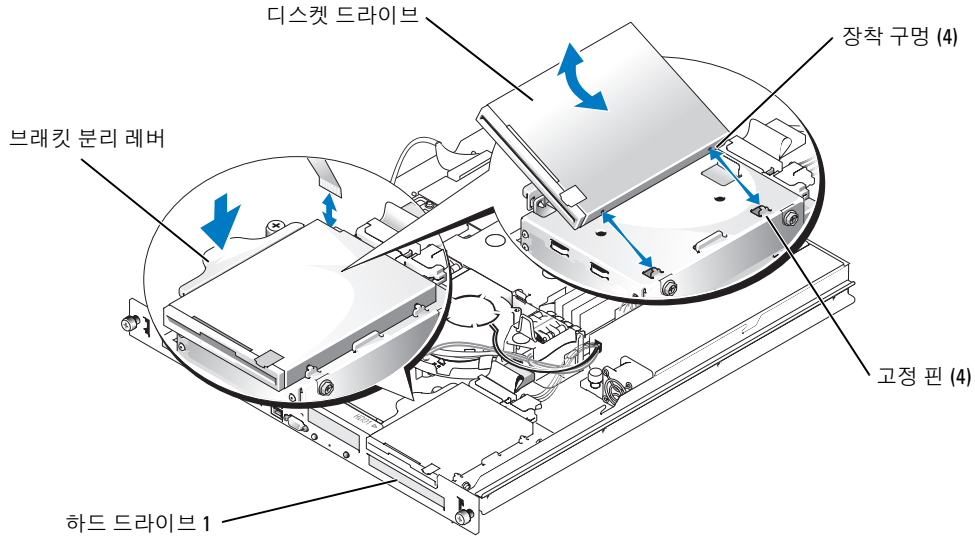
추가 디스켓 드라이브 설치

주의: 안전 지침, 컴퓨터 내부 작업 및 정전기 방전 보호에 대한 자세한 내용은 시스템 정보 설명서를 참조하십시오.

참고: 시스템 구성 요소 제거에 대한 자세한 내용은, 설치 및 문제 해결 설명서를 참조하십시오.

- 1 해당하는 경우, 베젤을 제거하십시오.
 - a 해당하는 경우, 베젤의 잠금을 해제하십시오.
 - b 베젤을 잡을 때, 키 잠금장치 쪽으로 끌어당기십시오.
 - c 전면 패널로부터 베젤의 우측면을 돌려서 빼십시오.
 - d 시스템에서 베젤을 당겨 빼십시오.
- 2 시스템과 연결된 주변 장치의 전원을 끄고 시스템을 전기 콘센트에서 분리하십시오.
- 3 시스템 덮개를 제거하려면, 시스템 후면의 두 나사를 푸십시오.
- 4 덮개 홈을 눌러서 내리는 동안, 커버를 1인치정도 반대로 밀고 커버의 양쪽을 움켜쥐십시오.
- 5 시스템에서 덮개를 조심스럽게 들어올리십시오.
- 6 하드 드라이브 1 브래킷의 고정 핀으로 디스켓 드라이브의 마운팅 구멍을 맞추십시오. 그림 1-1 을 참조하십시오.
- 7 체자리에 걸릴 때까지 드라이브를 뒤쪽으로 돌리십시오.
- 8 인터페이스 케이블을 연결하십시오.
 - 참고:** 인터페이스 케이블이 제어판과 디스켓 드라이브의 커넥터에 적절히 삽입되었는지 확인하십시오. 커넥터의 길이에 맞게 케이블이 접촉하고 있는지 확인하여 케이블 연결을 점검하십시오.
 - a FD 가 부착된 인터페이스 케이블의 끝을 디스켓 드라이브에 연결하십시오.
 - b 인터페이스 케이블의 다른 끝을 제어판 FDD 케이블 커넥터에 연결하십시오.
- 9 커버를 새시의 양쪽에 놓고 자리를 잡을 때까지 미십시오.
- 10 커버를 보호하려면 시스템 후면의 두 나사를 조이십시오.

그림 1-1. 추가 디스켓 드라이브 설치



- 11 시스템을 전원 콘센트에 재연결하고 시스템을 켜십시오.
- 12 가능하면 베젤을 다시 끼우십시오.
 - a 왼쪽면의 베젤 보호탭과 전면 제어판의 탭의 구멍을 맞추십시오.
 - b 베젤을 전면 제어판으로 돌릴 때, 베젤이 장착될 때까지 키 잠금쪽으로 베젤을 미십시오.

본 설명서에 수록된 정보는 사전 통보 없이 변경될 수 있습니다.

© 2003 Dell Inc. All rights reserved. 미국에서 인쇄됨.


Dell Inc. 의 서면 승인 없이 어떠한 경우에도 무단 복제하는 것을 엄격히 금합니다.

본 설명서에 사용된 상표 : Dell 및 DELL 로고는 Dell Inc. 의 상표입니다.

본 설명서에서 특정 회사의 표시나 제품 이름을 지칭하기 위해 기타 상표나 상호를 사용할 수도 있습니다. Dell Inc. 는 자사가 소유하고 있는 것 이외에 기타 모든 등록 상표 및 상표명에 대한 어떠한 소유권도 없습니다.





Notas y precauciones

 **NOTA:** una NOTA proporciona información importante que le ayudará a utilizar mejor el ordenador.


 **PRECAUCIÓN:** una PRECAUCIÓN indica el riesgo de daños en la propiedad, lesiones corporales o incluso la muerte.

Instalación de la unidad de disquete opcional

 **PRECAUCIÓN:** consulte la *Guía de información del sistema* para obtener información completa sobre las precauciones de seguridad, la manipulación de las piezas internas del ordenador y la protección contra descargas electrostáticas.

 **NOTA:** para obtener información adicional sobre cómo extraer los componentes del sistema, consulte la *Guía de instalación y solución de problemas*.

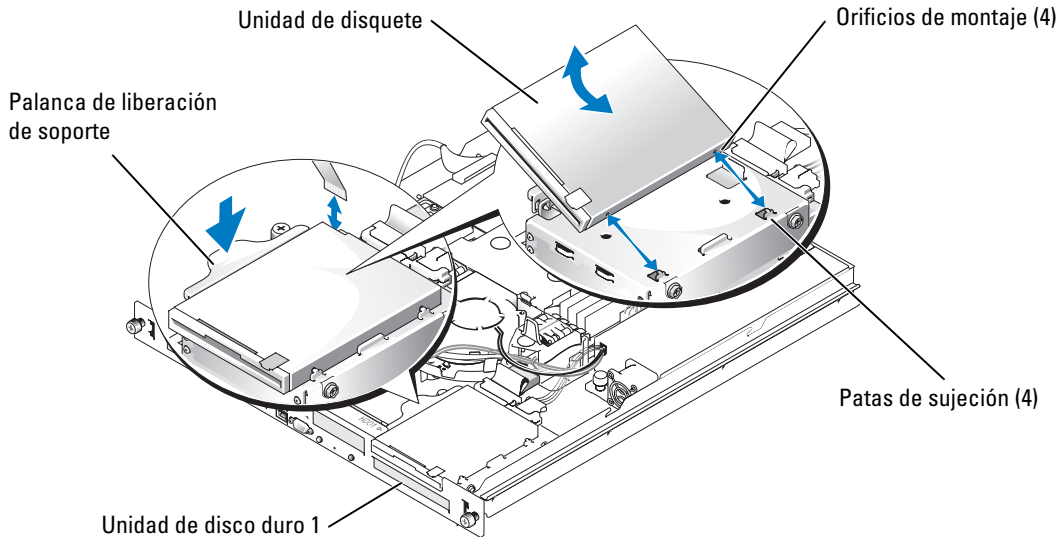
- 1 Si es necesario, extraiga el embellecedor.
 - a Si es necesario, desbloquee el embellecedor.
 - b Mientras sujeta el embellecedor, deslícelo hacia el cierre de llave.
 - c Gire el lado derecho del embellecedor hacia el lado contrario del panel frontal.
 - d Tire del embellecedor para extraerlo del sistema.
- 2 Apague el sistema y los periféricos conectados, y desenchufe el sistema de la toma eléctrica.
- 3 Para extraer la cubierta del sistema, desenrosque los dos tornillos cautivos de la parte posterior del sistema.
- 4 Mientras presiona la hendidura de la cubierta, deslice la cubierta hacia atrás unos 2,5 cm y sujétela por ambos lados.
- 5 Retire con precaución la cubierta del sistema.
- 6 Alinee los orificios de montaje de la unidad de disquete con las patas de sujeción del soporte de la unidad de disco duro 1. Consulte la figura 1-1.
- 7 Gire la unidad hacia abajo hasta que se coloque en su sitio.
- 8 Conecte el cable de interfaz.

 **NOTA:** compruebe que el cable de interfaz esté correctamente insertado en los conectores del panel de control y de la unidad de disquete. Compruebe la conexión del cable asegurándose de que los contactos del cable están nivelados a lo largo del conector.

- a Conecte el extremo del cable de interfaz con la etiqueta FD a la unidad de disquete.
- b Conecte el otro extremo del cable de interfaz al cable del conector FDD del panel de control.

- 9 Coloque la cubierta sobre los laterales del chasis y deslícela hacia adelante hasta que encaje en su sitio.
- 10 Apriete los dos tornillos cautivos situados en la parte posterior del sistema para fijar la cubierta.

Figura 1-1. Instalación de la unidad de disquete opcional



- 11 Vuelva a conectar el sistema a la toma eléctrica y enciéndalo.
- 12 Si es necesario, vuelva a colocar el embellecedor.
 - a Alinee el orificio de la lengüeta de fijación del embellecedor izquierdo con la lengüeta del panel frontal.
 - b Mientras gira el embellecedor hacia el panel frontal, deslícelo hacia el cierre de llave hasta que el embellecedor encaje en su sitio.

**La información contenida en este documento puede modificarse sin aviso previo.
© 2003 Dell Inc. Reservados todos los derechos. Impreso en EE UU.**

Queda estrictamente prohibida la reproducción de este documento de cualquier forma sin la autorización por escrito de Dell Inc.

Marcas comerciales que aparecen en el texto: *Dell* y el logotipo de *DELL* son marcas comerciales de Dell Inc.

En este documento pueden citarse otras marcas y nombres comerciales para referirse a las entidades propietarias de esas marcas o a sus productos. Dell Inc. renuncia a cualquier interés sobre la propiedad de marcas y nombres comerciales que no sean los suyos.